



- ハイパー Eco エコユニット (適合品)
- JIS (適合品)
- マイコン制御 (マイコンのあ)
- 24時間換気設定
- 普通換気可能
- マルチ換気モード
- 室外側ダクト設置可能
- 公共仕様
- 事務所ビル
- テナントビル



単相 100V

スタンダードタイプ
LGH-80RS 希望小売価格 **584,850円** (税抜 **557,000円**)

マイコンタイプ(フリープラン対応形)
LGH-80RX 希望小売価格 **648,900円** (税抜 **618,000円**)

単相 200V

スタンダードタイプ
LGH-80RS_D 希望小売価格 **584,850円** (税抜 **557,000円**)

マイコンタイプ(フリープラン対応形)
LGH-80RX_D 希望小売価格 **648,900円** (税抜 **618,000円**)

■共通特長

- 普通換気(バイパス換気)に切換可能
- マルチ換気モード搭載
- 高性能フィルター組込可能
- 特強ノッチ付 ●天地逆取付可能
- 室外側ダクト(OA, EA)方向変更可能
- 点検スペース1ヵ所
- φ200ダクト配管も可能(ダクト交換アタッチメント使用時)

■スタンダードタイプ特長

- 10台までの複数台運転可能(結線図455ページ)
- 24時間換気ユニット(システム部材)対応

■マイコンタイプ(フリープラン対応形)特長

- 運転開始時「パワー給排気」モード運転設定可
- 無極性2線配線 ●寒冷地運転対応
- 普通換気自動切換機能付
 (以下の機能はデラックスリモコン(PGL-60DR)使用時のみ可能)
- ナイトバース機能
- ウィークリタイマー機能
- 微弱風量運転
- 24時間換気設定対応
- 省エネ表示(温度表示)

*マイコン制御でご使用の場合

(詳細454ページ、結線図458ページ)

- 外部機器連動可能 ●遅延スタート可能
- 2リモコン操作可能 ●アドレス設定不要
- 15台までの複数台運転可能

*フリープラン制御でご使用の場合

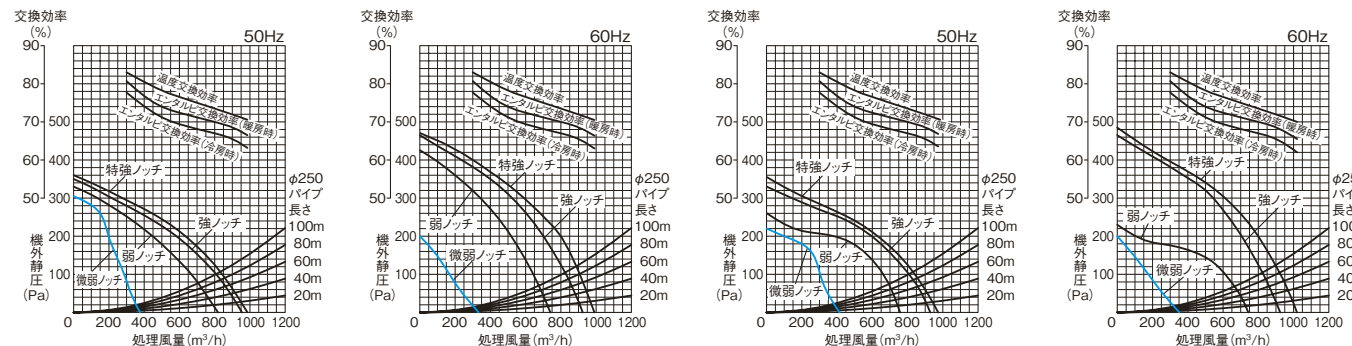
(詳細454ページ、結線図459ページ)

- ロスナイのみの集中管理可能(この場合別売の給電ユニットが必要です)
- 当社フリープラン対応空調機とロスナイの連動システム、混在による集中管理システム構築可能

*RX_D(D)タイプは接続する端子により、本体がマイコン制御とフリープラン制御を自動で識別します。

■取付図は440ページをご参照ください。

■特性曲線図 LGH-80RS・80RX_D



●システム部材 (455～472ページ 一覧表は475ページをご覧ください。)

部品名	コントロールスイッチ(スタンダードタイプ用)	リモコンスイッチ(マイコン制御)	ロスナイリモコン(フリープラン制御)	デラックスリモコン(マイコン/フリープラン)	微風風量運転ユニット専用リモコン(一体形)	給排気グリル				フィルター付給気グリル		電動ダンパー(100V仕様)		防振吊金具(4台/セット)		防火ダンパー付		予備フィルター			
						消音形	消音形天井材組込形	消音形(ガラス製)	消音形天井材組込形(ガラス製)	消音形	天井材組込形	深形フード(ステンレス製)	丸形フード(ステンレス製)	深形フード(ステンレス製)	丸形フード(ステンレス製)	ベントキャップ(ステンレス製)	高性能フィルター				
適用システム部材形名	PZ-05SLB(D) ¥9,000	PZ-42SM ¥23,000	PZ-52SF ¥23,000	PGL-60DR ¥27,000	PZ-24SW ¥17,000 PGL-24BSJ ¥17,000	PGL-24BSJ ¥45,000	PZ-25FG ¥43,700	PZ-25FGZ ¥43,700	PZ-25FGP ¥43,700	PZ-25FGZP ¥43,700	PZ-25GM ¥86,500	PZ-25GZM ¥86,500	PZ-25DD ¥50,400	PZ-154BK ¥17,400	PZ-25VSD ¥74,100	PZ-25FSD ¥49,100	PZ-25VS ¥45,500	PZ-25FS ¥28,700	PZ-25BS ¥24,700	PZ-80RFM ¥64,800	PZ-80RF ¥21,800

下表の価格はすべて税抜価格です。

■特性(微弱ノッチは、別売部材を併用した場合のみのノッチです)

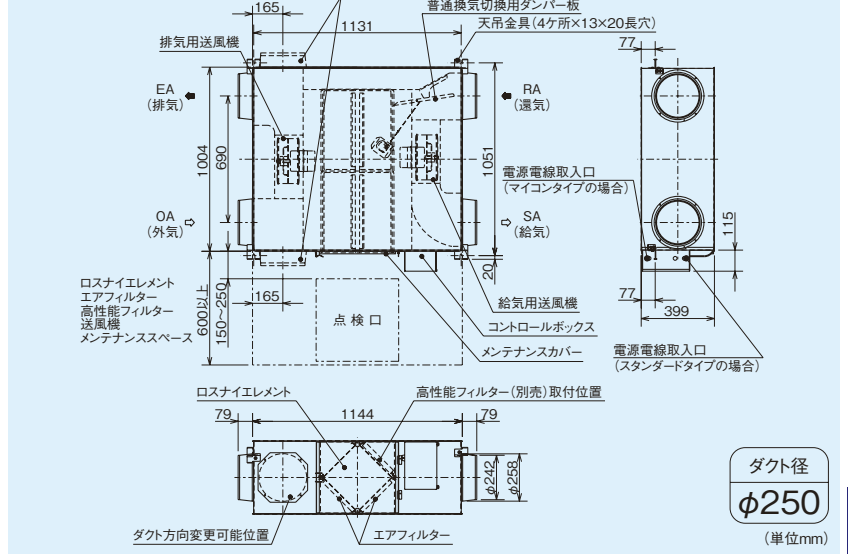
形名	LGH-80RS・80RX _D															
	単相 100V 50Hz				単相 100V 60Hz				単相 200V 50Hz				単相 200V 60Hz			
電源	ロスナイ換気				普通換気				ロスナイ換気				普通換気			
換気方式	ノッチ				ノッチ				ノッチ				ノッチ			
ノッチ	(特強)	強	弱	(微弱)	(特強)	強	弱	(微弱)	(特強)	強	弱	(微弱)	(特強)	強	弱	(微弱)
電流 (A)	3.55	3.45	3.05	1.65	3.85	3.70	3.25	1.65	4.75	4.60	3.75	1.60	4.95	4.85	3.85	1.60
消費電力 (W)	355	340	295	155	385	370	320	155	475	460	365	150	495	480	375	150
風量 (m³/h)	800	800	700	355	800	800	700	355	800	800	660	300	800	800	660	300
機外静圧 (Pa)	125	105	80	21	125	105	80	21	200	125	85	18	200	125	85	18
温度交換効率 (%)	73.5	73.5	75	81.5	—	—	—	—	73.5	73.5	75.5	83	—	—	—	—
エンタルピー	70	70	70.5	78.5	—	—	—	—	70	70	71	80.5	—	—	—	—
交換効率 (%)	67	67	67.5	76	—	—	—	—	67	67	68	77.5	—	—	—	—
騒音 (dB)	34.5	34	32	23	36	35	32.5	23	35.5	34	31.5	21.5	36	34.5	30.5	21
本体吹出口騒音 (dB)	49.5	49	46.5	28	49.5	49	46.5	28	49.5	48.5	44.5	26	49.5	48.5	44	25.5
エアフィルター	不織布フィルター (質量法捕集効率82%)															
質量 (kg)	58															
外装	溶融亜鉛メッキ鋼板															

200V仕様については、下表特性となります。記載なき項目は100V仕様と同一です。

電源	単相 200V 50Hz								単相 200V 60Hz							
	1.95	1.90	2.05	0.85	2.05	1.95	2.10	0.85	2.55	2.45	2.40	0.85	2.55	2.50	2.45	0.85
電流 (A)	1.95	1.90	2.05	0.85	2.05	1.95	2.10	0.85	2.55	2.45	2.40	0.85	2.55	2.50	2.45	0.85
消費電力 (W)	380	370	305	160	400	385	310	160	500	485	360	155	510	495	365	155
風量 (m³/h)	800	800	690	380	800	800	690	380	800	800	645	315	800	800	645	315
機外静圧 (Pa)	125	105	78	24	125	105	78	24	200	125	81	19	200	125	81	19
温度交換効率 (%)	73.5	73.5	75	81	—	—	—	—	73.5	73.5	76	82.5	—	—	—	—
エンタルピー	70	70	70.5	78	—	—	—	—	70	70	71.5	80	—	—	—	—
交換効率 (%)	67	67	67.5	75	—	—	—	—	67	67	68.5	77	—	—	—	—
騒音 (dB)	35.5	34.5	31.5	23.5	36	35	32	23	36.5	35	32.5	22.5	37	35.5	32.5	22
本体吹出口騒音 (dB)	49.5	48.5	45	28	49.5	49	45	28	49.5	48.5	44	26	50	48.5	44	26

※上記のエンタルピー交換率は、給気と排気の風量比や空気条件により変動します。詳細は474ページをご参照ください。
 ※電流、消費電力、交換率は上記風量時の値です。
 ※騒音は本体真下1.5mの点、吹出口騒音はSA側吹出口中心位置より斜め45°、1.5mの点における値です。
 ※静かな所でご使用の場合は、対策を施してください。(消音関連システム部材として消音形給排気グリル、消音ボックス、フレキサレンサーを用意しております)
 ※手元スイッチ・リモコンでのノッチ切換えは、強(特強)・弱2段階です。マルチ換気モードの設定は本体にて行ってください。
 ※但し、マイコンタイプでPGL-60DRご使用の場合はノッチ切換えは、強(特強)・弱・微弱3段階で、マルチ換気モードの設定はリモコンから行えます。
 ※24時間換気を行う場合や、山間部、川、湖等の水辺の近くなど霧の多発地帯で運転を行う場合、別売の霧侵入防止用回路もしくは耐外風雨・霧侵入防止フードをご使用ください。
 ※設計・施工の際は678・679ページの「使用条件」及び「ご使用上の注意事項」・「安全に関するご注意」を必ずご覧ください。特に寒冷地(70ページ)で使用する場合は、冬期に結露・結氷する恐れがありますので、使用条件や注意事項を必ずご確認ください。断熱材(受注対応品)の追加工事等を実施してください。なお外気が、スタンダードタイプは-10℃以下、マイコンタイプは-15℃以下の場合は運転を停止してください。

■外形図



ダクト径
φ250
 (単位mm)

業務用
 ロスナイ®

天吊埋込形