

三菱電機システムサービス(株)製 有圧換気扇システム部材

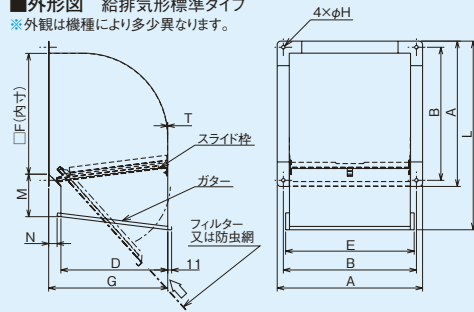
※三菱電機(株)商品ではありません。

※このページの商品は、三菱電機(株)の推奨品として、三菱電機システムサービス(株)(北海道011-890-7515、東北022-238-1761、東京03-3454-5511、名古屋052-722-7602、大阪06-6454-0281、中国082-285-2111、四国087-831-3186、九州092-483-8207)が製造しています。(特殊品は、ご相談ください)

ウェザーカバー

■外形図 給排気形標準タイプ

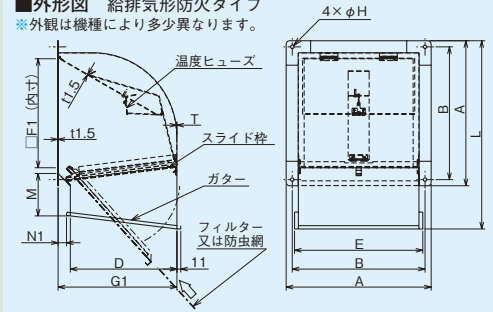
※外観は機種により多少異なります。



色調・・・ステンレス地金色(ツヤ消し)
 材質・・・本体:SUS304
 フィルター:フレドレンPS/150
 防虫網:エキスパンドメタル3.2×4.4(10メッシュ相当)
 (単位mm)

■外形図 給排気形防火タイプ

※外観は機種により多少異なります。



色調・・・ステンレス地金色(ツヤ消し)
 材質・・・本体:SUS304
 フィルター:フレドレンPS/150
 防虫網:エキスパンドメタル3.2×4.4(10メッシュ相当)
 (単位mm)

■変化寸法表(給排気形) すべて標準品です。(引受納期7日)

適用有圧換気扇	標準タイプ		形名								外形寸法(mm)											質量(kg)			
	フィルター	防虫網	希望小売価格(税抜価格)(円)		防火タイプ				希望小売価格(税抜価格)(円)		A	B	D	E	F	F1	G	G1	H	L	M		N	N1	T
			一般用(温度ヒューズ72℃)	厨房等高温場所用(温度ヒューズ120℃)	希望小売価格(税抜価格)(円)	希望小売価格(税抜価格)(円)																			
20cm	QW-20SAF	QW-20SAFM	49,665	(47,300)	QW-20SDAF	QW-20SDAFM	QW-20SDAFC	QW-20SDAFCM	89,985	(85,700)	315	280	225	267	245	212	260	262	10	404	96	24	26	0.6	2.9(4.1)
25cm	QW-25SAF	QW-25SAFM	54,915	(52,300)	QW-25SDAF	QW-25SDAFM	QW-25SDAFC	QW-25SDAFCM	96,915	(92,300)	365	330	260	317	295	262	295	297	10	471	109	24	26	0.6	3.8(5.4)
30cm	QW-30SAF	QW-30SAFM	60,375	(57,500)	QW-30SDAF	QW-30SDAFM	QW-30SDAFC	QW-30SDAFCM	106,050	(101,000)	415	380	305	367	345	312	340	342	10	539	121	24	26	0.6	4.8(6.8)
35cm	QW-35SAF	QW-35SAFM	72,450	(69,000)	QW-35SDAF	QW-35SDAFM	QW-35SDAFC	QW-35SDAFCM	119,700	(114,000)	484	434	350	426	404	371	390	392	15	628	141	29	31	0.6	6.4(9.1)
40cm	QW-40SAF	QW-40SAFM	79,485	(75,700)	QW-40SDAF	QW-40SDAFM	QW-40SDAFC	QW-40SDAFCM	131,250	(125,000)	510	460	400	452	430	397	440	442	15	667	148	29	31	0.6	7.3(10.3)
45・50cm	QW-50SAF	QW-50SAFM	105,000	(100,000)	QW-50SDAF	QW-50SDAFM	QW-50SDAFC	QW-50SDAFCM	163,800	(156,000)	610	560	490	552	530	497	530	532	15	803	173	29	31	0.8	12.4(17.5)
60cm	QW-60SAF	QW-60SAFM	131,250	(125,000)	QW-60SDAF	QW-60SDAFM	QW-60SDAFC	QW-60SDAFCM	199,500	(190,000)	700	650	560	642	620	587	600	602	15	924	195	29	31	0.8	16.1(22.8)

※質量()内は防火タイプ。

※圧力損失曲線は、最寄りの弊社支社支店へお問合せください。

■交換用予備フィルター すべて標準品です。(引受納期7日)

形名	希望小売価格(税抜価格)(円)
F-20F	7,140 (6,800)
F-25F	9,135 (8,700)
F-30F	10,920 (10,400)
F-35F	12,915 (12,300)
F-40F	14,385 (13,700)
F-50F	18,165 (17,300)
F-60F	22,260 (21,200)

95・105cm 防火タイプ(鋼板、ステンレス製)

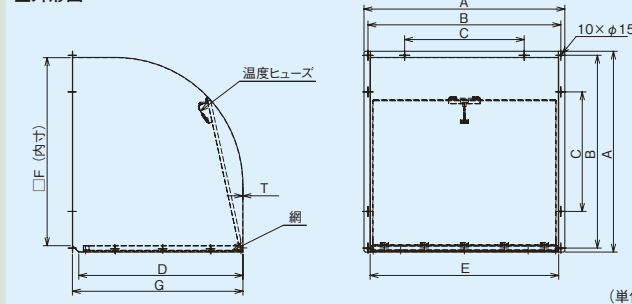
※印は標準品です。(引受納期7日)

適用有圧換気扇	鋼板				ステンレス			
	防鳥網標準装備		防虫網標準装備		防鳥網標準装備		防虫網標準装備	
形名	希望小売価格(税抜価格)(円)	形名	希望小売価格(税抜価格)(円)	形名	希望小売価格(税抜価格)(円)	形名	希望小売価格(税抜価格)(円)	
95cm	W-95TDA(C)-A 378,000 (360,000)	W-95TDA(C)(M)-A 378,000 (360,000)	W-95SDA(C)-A 428,400 (408,000)	W-95SDA(C)(M)-A 428,400 (408,000)				
105cm	W-105TDA(C)-A 429,450 (409,000)	W-105TDA(C)(M)-A 429,450 (409,000)	W-105SDA(C)-A 492,450 (469,000)	W-105SDA(C)(M)-A 492,450 (469,000)				

※形名(C)は厨房等高温場所用。

※外観は機種により多少異なります。

■外形図



色調・・・鋼板製:マンセル7.65Y7.6/0.7
 (下塗:エポキシ 上塗:ウレタン)
 ステンレス製:ステンレス地金色(ツヤ消し)
 材質・・・本体:鋼板製:SGC
 ステンレス製:SUS304
 防鳥網:SUS304 エキスパンドメタル 10×21
 防虫網:SUS304 エキスパンドメタル 3×4.5
 (10メッシュ相当)

■変化寸法表(単位mm)

鋼板製	ステンレス製	外形寸法(mm)								質量(kg)	
		形名	形名	A	B	C	D	E	F		G
W-95TDA(C)(M)-A	W-95SDA(C)(M)-A	1110	1060	600	900	1033	1030	940	1.6	(1.5)	66.8 (63.2)
W-105TDA(C)(M)-A	W-105SDA(C)(M)-A	1260	1210	750	1030	1183	1180	1070	1.6	(1.5)	85.4 (80.8)

※形名(C)は厨房等高温場所用、(M)は防虫網付形名。外形寸法・質量()内はステンレス商品。

■建材試験センター試験成績書番号

形名	試験項目	成績番号
W-95~105T(S)DA(C)(M)-A	温度ヒューズ(72℃)作動試験成績書番号	第07A2312号
	温度ヒューズ(120℃)作動試験成績書番号	第07A2313号
	漏煙試験成績書番号	第07A2311号

■共通特長

- 防鳥・防虫網を標準装備して異物の侵入を防ぎ、ダンパーの動作を確実にします。
- 火災による延焼防止を目的に防火ダンパーの使用を義務付けられている建物外壁換気口の排気用としてお使いください。
- 厨房、ボイラー室には120℃温度ヒューズがセットされた厨房等高温場所用をご使用ください。
- 塗色指定(特殊品扱い)ができます。(日本塗料工業会の色番号でご指定ください)

ご注意

- 防鳥・防虫網、温度ヒューズのメンテナンスは屋外側からできます。
- 防鳥・防虫網、温度ヒューズのメンテナンスができる高さ、場所へ取り付けてください。
- 防鳥・防虫網、温度ヒューズは定期的に点検してください。網は塵埃等で目づまりを起こさないよう定期的に清掃してください。
- 羽根が取付面より出張る給気換気扇またはシャッターとの直接の共締めはできません。
- 強い風が吹くおそれのある高さ、場所へ設置される場合は、ご相談ください。
- 耐塩塗装品(受注生産)を用意しています。
- 防虫網目より小さい虫は侵入するおそれがあります。

【ご注意】 河川、海岸地域や水海上の船舶施設、塩素等の腐食性ガスが発生する場所、常時湿潤している場所などでは発錆腐食のおそれがあります。このような場所でのご使用には、耐塩塗装品(受注生産)を用意しています。