

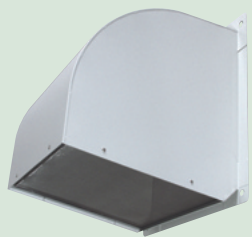
三菱電機システムサービス(株)製 有圧換気扇システム部材

※三菱電機(株)商品ではありません。

※このページの商品は、三菱電機(株)の推奨品として、三菱電機システムサービス(株)(北海道011-890-7515、東北022-238-1761、東京03-3454-5511、名古屋052-722-7602、大阪06-6454-0281、中国082-285-2111、四国087-831-3186、九州092-483-8207)が製造しています。(特殊品は、ご相談ください)

ウェザーカバー

排気標準タイプ(鋼板、ステンレス製)



(写真はステンレス製)

■共通特長

- 防鳥網または防虫網を標準装備しています。
- 軽量コンパクトで取付容易。
- シャッターとの共締め使用が可能。
- 設置環境、用途に応じ防鳥網、防虫網を選べます。
- ビル、工場、体育館や倉庫、機械室等に。
- 塗色指定(特殊品扱い)ができます。(日本塗料工業会の色番号でご指定ください)

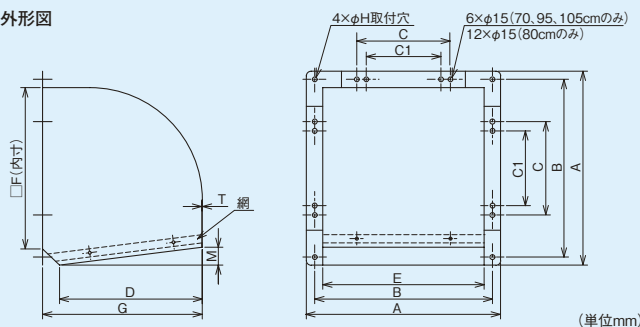
◆ご注意

- 防鳥・防虫網のメンテナンスは、屋内・屋外両側からできます。(70、80、95、105cm品は屋外のみ)(屋内側の場合、シャッター・換気扇等を外す必要があります)
- 防鳥・防虫網のメンテナンスができる高さ、場所へ取り付けてください。
- 防鳥・防虫網は塵埃等で目づまりを起こさないよう定期的に点検・清掃してください。
- 強い風が吹くおそれのある高さ、場所へ設置される場合は、ご相談ください。
- 耐塩塗装品(受注生産)を用意しています。
- 防虫網目より小さい虫は侵入するおそれがあります。

*印は標準準品です。(引受納期 7日)

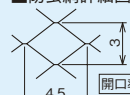
適用 有圧 換気扇	鋼板				ステンレス			
	防鳥網標準装備		防虫網標準装備		防鳥網標準装備		防虫網標準装備	
	形名	希望小売価格(税抜価格)(円)	形名	希望小売価格(税抜価格)(円)	形名	希望小売価格(税抜価格)(円)	形名	希望小売価格(税抜価格)(円)
20cm	W-20TA	19,635 (18,700)	W-20TAM	18,480 (17,600)	W-20SA	24,990 (23,800)	W-20SAM	23,730 (22,600)
25cm	W-25TA	21,210 (20,200)	W-25TAM	20,055 (19,100)	W-25SA	26,775 (25,500)	W-25SAM	25,515 (24,300)
30cm	W-30TA	23,100 (22,000)	W-30TAM	21,840 (20,800)	W-30SA	29,925 (28,500)	W-30SAM	28,665 (27,300)
35cm	W-35TA	26,040 (24,800)	W-35TAM	24,885 (23,700)	W-35SA	35,280 (33,600)	W-35SAM	34,020 (32,400)
40cm	W-40TA	29,715 (28,300)	W-40TAM	28,455 (27,100)	W-40SA	38,955 (37,100)	W-40SAM	37,590 (35,800)
45・50cm	W-50TA	35,385 (33,700)	W-50TAM	34,125 (32,500)	W-50SA	49,245 (46,900)	W-50SAM	47,880 (45,600)
60cm	W-60TA	41,580 (39,600)	W-60TAM	40,320 (38,400)	W-60SA	57,120 (54,400)	W-60SAM	55,860 (53,200)
70cm	W-70TA-A	83,370 (79,400)	W-70TAM-A	82,110 (78,200)	W-70SA-A	118,440 (112,800)	W-70SAM-A	117,180 (111,600)
80cm	W-80TA-A	95,445 (90,900)	W-80TAM-A	94,185 (89,700)	W-80SA-A	132,825 (126,500)	W-80SAM-A	131,460 (125,200)
95cm	W-95TA-A	244,650 (233,000)	W-95TAM-A	237,300 (226,000)	W-95SA-A	300,300 (286,000)	W-95SAM-A	291,900 (278,000)
105cm	W-105TA-A	284,550 (271,000)	W-105TAM-A	278,250 (265,000)	W-105SA-A	349,650 (333,000)	W-105SAM-A	342,300 (326,000)

■外形図



*外観は機種により多少異なります。

■防虫網詳細図



■防鳥網詳細図



色調... 鋼板製:マンセル 7.65Y7.6/0.7
(下塗:エポキシ 上塗:ウレタン)
ステンレス製:ステンレス地金色(ツヤ消し)
材質... 本体:鋼板製:SGC
ステンレス製:SUS304
防鳥網:SUS304 エキスバドメタル 10×21
防虫網:SUS304 エキスバドメタル 3×4.5
(10メッシュ相当)

■変化寸法表(単位mm)

鋼板製		ステンレス製		A	B	C	C1	D	E	F	G	H	T	M	質量(kg)
防鳥網標準装備	防虫網標準装備	防鳥網標準装備	防虫網標準装備												
W-20TA	W-20TAM	W-20SA	W-20SAM	315	280	—	—	225	247	245	260	10	0.6	28	1.9
W-25TA	W-25TAM	W-25SA	W-25SAM	365	330	—	—	260	297	295	295	10	0.6	33	2.6
W-30TA	W-30TAM	W-30SA	W-30SAM	415	380	—	—	305	347	345	340	10	0.6	38	3.4
W-35TA	W-35TAM	W-35SA	W-35SAM	484	434	—	—	350	406	404	390	15	0.6	44	4.5
W-40TA	W-40TAM	W-40SA	W-40SAM	510	460	—	—	400	432	430	440	15	0.6	50	5.1
W-50TA	W-50TAM	W-50SA	W-50SAM	610	560	—	—	490	533	530	530	15	0.8	61	8.8
W-60TA	W-60TAM	W-60SA	W-60SAM	700	650	—	—	560	623	620	600	15	0.8	70	11.6
W-70TA-A	W-70TAM-A	W-70SA-A	W-70SAM-A	850	800	400	—	660	774	770	700	15	1.0	83	21.7
W-80TA-A	W-80TAM-A	W-80SA-A	W-80SAM-A	950	900	500	400	750	874	870	790	15	1.0	94	27.0
W-95TA-A	W-95TAM-A	W-95SA-A	W-95SAM-A	1110	1060	600	—	900	1033	1030	940	15	1.6(1.5)	—	54.0
W-105TA-A	W-105TAM-A	W-105SA-A	W-105SAM-A	1260	1210	750	—	1030	1183	1180	1070	15	1.6(1.5)	—	69.1

* () 内はステンレス商品。

給排気標準タイプ(ステンレス製)



■共通特長

- 雨水の浸入メカニズムを追求し、雨水の浸入を抑制。
- 異物等の侵入を防ぐ防鳥・防虫網を標準装備。
- 第1種換気及び第2種換気時の給排気用に最適。
- シャッターとの共締め使用が可能。
- 塗色指定(特殊品扱い)ができます。(日本塗料工業会の色番号でご指定ください)

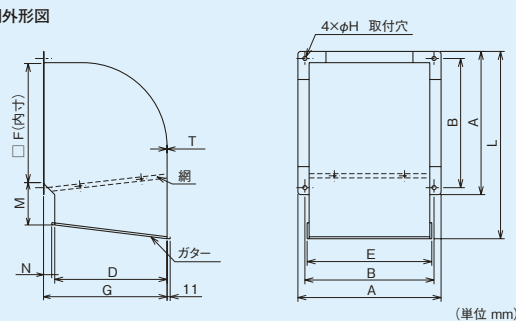
◆ご注意

- 排気ウェザーカバーと比較して雨水浸入を低減した商品です。完全に遮断できるものではありません。
- より高性能な給気ウェザーカバーを用意しておりますので、ご相談ください。
- 防鳥・防虫網のメンテナンスは屋内・屋外両側からできます。(屋内側の場合、シャッター・換気扇等を外す必要があります)
- 防鳥・防虫網のメンテナンスができる高さ、場所へ取り付けてください。
- 防鳥・防虫網は塵埃等で目づまりを起こさないよう定期的に点検・清掃してください。
- 強い風が吹くおそれのある高さ、場所へ設置される場合は、ご相談ください。
- 設置場所、取付状態、天候状況によっては給気使用時屋内へ雨水が浸入するおそれがあります。
- 耐塩塗装品(受注生産)を用意しています。
- 防虫網目より小さい虫は侵入するおそれがあります。
- 70、80cm品の外形、変化寸法、圧力損失曲線は最寄りの弊社支社支店へお問合せください。

*印は標準準品です。(引受納期 14日)

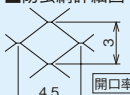
適用 有圧 換気扇	防鳥網標準装備		防虫網標準装備	
	形名	希望小売価格(税抜価格)(円)	形名	希望小売価格(税抜価格)(円)
20cm	QW-20SA	25,515 (24,300)	QW-20SAM	25,515 (24,300)
25cm	QW-25SA	27,615 (26,300)	QW-25SAM	27,615 (26,300)
30cm	QW-30SA	30,975 (29,500)	QW-30SAM	30,975 (29,500)
35cm	QW-35SA	36,750 (35,000)	QW-35SAM	36,750 (35,000)
40cm	QW-40SA	40,635 (38,700)	QW-40SAM	40,635 (38,700)
45・50cm	QW-50SA	51,870 (49,400)	QW-50SAM	51,870 (49,400)
60cm	QW-60SA	60,375 (57,500)	QW-60SAM	60,375 (57,500)
70cm	QW-70SA	409,500 (390,000)	QW-70SAM	409,500 (390,000)
80cm	QW-80SA	444,150 (423,000)	QW-80SAM	444,150 (423,000)

■外形図

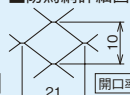


*外観は機種により異なります。

■防虫網詳細図



■防鳥網詳細図



色調... ステンレス地金色(ツヤ消し)
材質... 本体:SUS304
防鳥網:SUS304 エキスバドメタル 10×21
防虫網:SUS304 エキスバドメタル 3×4.5
(10メッシュ相当)

■変化寸法表(単位mm)

ステンレス製		A	B	D	E	F	G	H	L	M	N	T	質量(kg)
防鳥網標準装備	防虫網標準装備												
QW-20SA	QW-20SAM	315	280	225	267	245	260	10	404	96	24	0.6	2.4
QW-25SA	QW-25SAM	365	330	260	317	295	295	10	471	109	24	0.6	3.1
QW-30SA	QW-30SAM	415	380	305	367	345	340	10	539	121	24	0.6	3.9
QW-35SA	QW-35SAM	484	434	350	426	404	390	15	628	141	29	0.6	5.2
QW-40SA	QW-40SAM	510	460	400	452	430	440	15	667	148	29	0.6	6.0
QW-50SA	QW-50SAM	610	560	490	552	530	530	15	803	173	29	0.8	10.9
QW-60SA	QW-60SAM	700	650	560	642	620	600	15	924	195	29	0.8	14.1

【ご注意】 河川、海岸地域や水海上の船舶施設、塩素等の腐食性ガスが発生する場所、常時湿潤している場所などでは発錆腐食のおそれがあります。このような場所でのご使用には、耐塩塗装品(受注生産)を用意しています。

この紙面に掲載の商品の価格には、配送・設置調整費・パイプ・工事費、使用済み商品の引き取り費等は含まれておりません。

三菱電機
システム
サービス
(株)